

产品特点

- 低抖动
- 高时钟频率：DC~5.5GHz
- 输入端集成片上负载

产品描述

ABUF05C 是采用 Si 基工艺制造的超高速时钟扇出缓冲芯片。该芯片专为需要低抖动的高速应用而设计，可将输入的模拟信号经过比较转换为数字电平，并通过 2:10 缓冲后输出。输入端集成片上负载电阻，可接收包括 LVPECL/LVDS/CML 在内的多种输入电平信号。输出端采用 LVPECL 电平，典型输出差分峰峰值为 1.6Vpp，共包含 10 路差分输出。芯片采用+3.3V 单电源供电，功耗约为 990mW。芯片采用 0.5mm 引脚间距的 QFN-40 引脚的封装形式，可以

产品功能结构框图

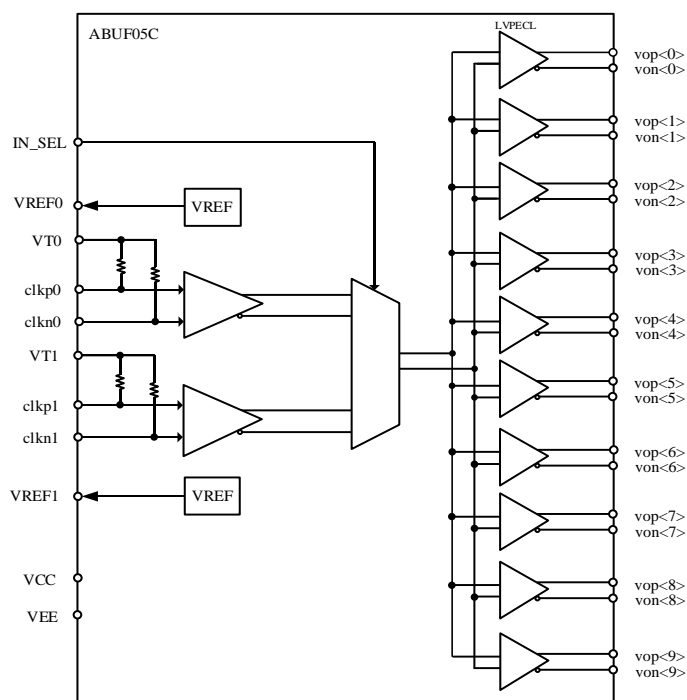


图 1: ABUF05C 功能结构框图

在-55°C~+85°C的温度范围内正常工作。

产品应用

- 低抖动时钟分配
- 时钟或数据波形恢复
- 通信
- 仪器仪表

主要性能指标

- 最高工作频率：5.5GHz
- 输出电平：LVPECL
- 输出差分摆幅(峰峰值)：1.6 Vpp(typ)
- 输出上升/下降时间：70ps(typ)
- 延迟：150ps(typ)
- 通道间延迟偏差：10ps(typ)
- 电源电压：3.3V
- 功耗：990mW(typ)