

产品特点

- 双通道可编程延时线
- 串行数据接口(SDATA、SCLK、SLOAD)

产品描述

ADLY89297 是一款双通道可变延迟芯片，工作速率为 DC~5Gbps，每个通道延时范围为 1.3~6.1ns，最小步进约为 5ps，INL 误差范围约为 15ps。

芯片采用三线 SPI (SDATA、SCLK、SLOAD) 设置延时值。每个通道的延时控制位宽为 10bits，两个通道共用一对串行控制端口。为了增加延迟，可以将多个 ADLY89297 进行级联。

芯片采用 QFN24 封装，尺寸 4×4mm，可以在工业级温度范围 (-40℃~+85℃) 正常工作。

应用范围

- 多通道时钟同步
- 自动测试设备

主要性能指标

- 最大输入时钟频率：≥2.5GHz
- 差分输出摆幅：(typ) 750mVpp
- 最小调节步长：(typ) 5ps
- 延时调节范围：(typ) 1.3~6.1ns

结构框图

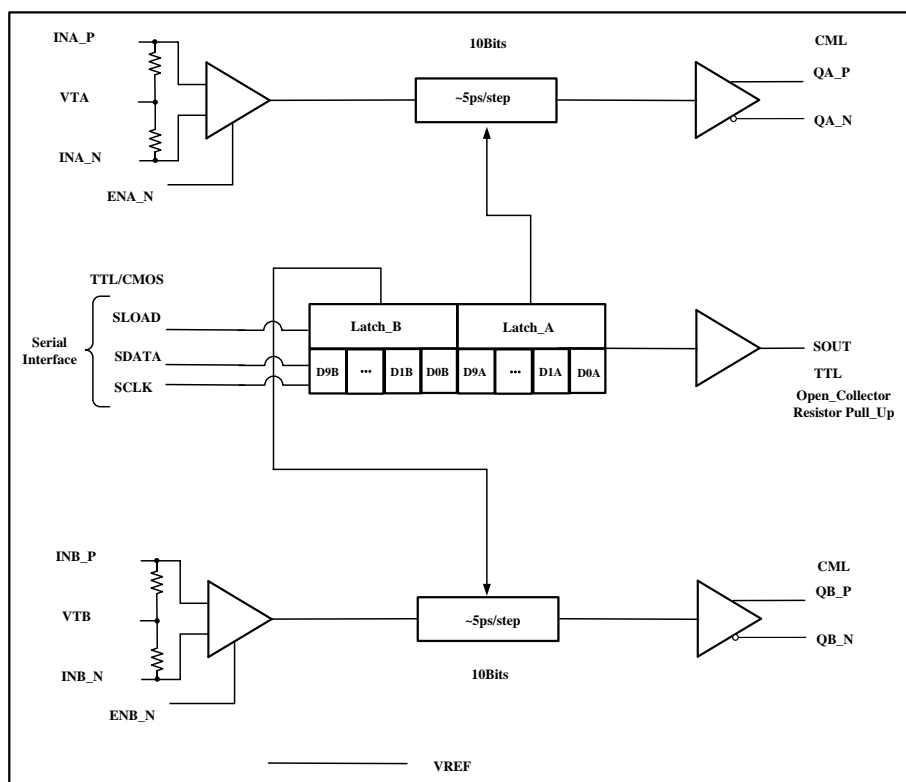


图 1: ADLY89297 结构框图