

## 产品特点

- 超低抖动
- 内置 50 欧姆终端电阻
- 支持多接口模式输入

## 产品描述

ADSG7L86M 是一款可以实现多功能的差分逻辑门芯片,通过不同配置,可以实现与、非、异或、以及 2:1 的 MUX 等功能。该芯片是一款超低抖动的逻辑门电路芯片,最大数据速率可达 12Gb/s,适用于通信系统,电信系统和光纤以及千兆以太网等应用。

差分输入内置 50 欧姆终端电阻可以支持 ECL、CML、LVCMOS、LVDS、或 LVTTTL 接口。差分 16mA 的 CML 输出接口提供了内

## 结构框图

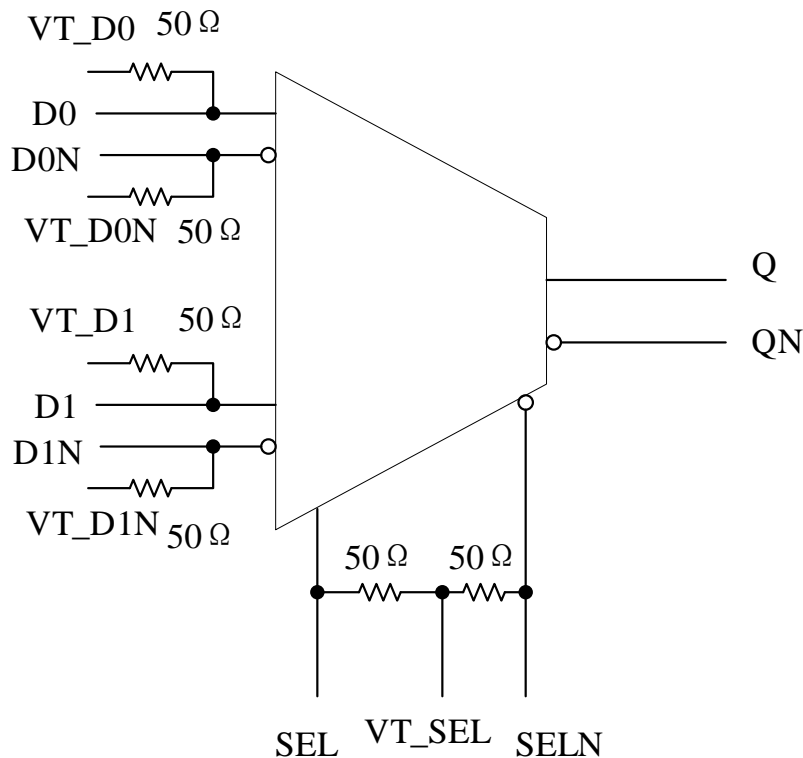


图 1: ADSG7L86M 结构框图

部 50 欧姆的终端匹配,和当外部端接 50 欧姆到 VCC 时,可产生约 400mV 单端输出摆幅。

该芯片采用 QFN16 封装,尺寸 3×3mm。

## 应用范围

- ATE 仪器设备
- 通信网络

## 主要性能指标

- 最高输入时钟频率高达 6GHz
- 最高输入数据率高达 12Gb/s
- RMS 时钟抖动: <150fs
- 上升下降时间 (20%~80%): <60ps