

产品特点

- 工作频率：4~8Gsp/s
- 输出带宽：4GHz
- 输出满量程：1000mV（差分）
- 同步方式：subclass1
- 总功耗：~2.5W
- 封装形式：QFN-68
- 引脚间距：0.4mm

产品描述

ADA14S8000 是采用 CMOS 工艺制造的高速数模转换芯片。该芯片可通过符合 JESD204B 标准的高速串行数据接口，将高速数字信号输入到芯片并转换为模拟信号输出。输出模拟信号共模约为 1.8V，差模满量程峰峰值为 1000mV，输入串行接口数据率为

10Gbps/lane。芯片采用+1.8V/ +1.2V/ +0.9V/ -0.6V 多电源供电，总功耗约为 2.5W，采用 pitch 为 0.4mm 的 QFN-68 封装。

应用范围

- 4G/5G 移动基站
- 宽带通信系统
- 高速数据产生系统
- 仪器仪表

主要性能指标

- 分辨率：14Bits
- 最高转换速率：8Gsp/s (typ)
- 输出满量程：1000mV (typ)
- 功耗：~2.5 W (typ)

结构框图

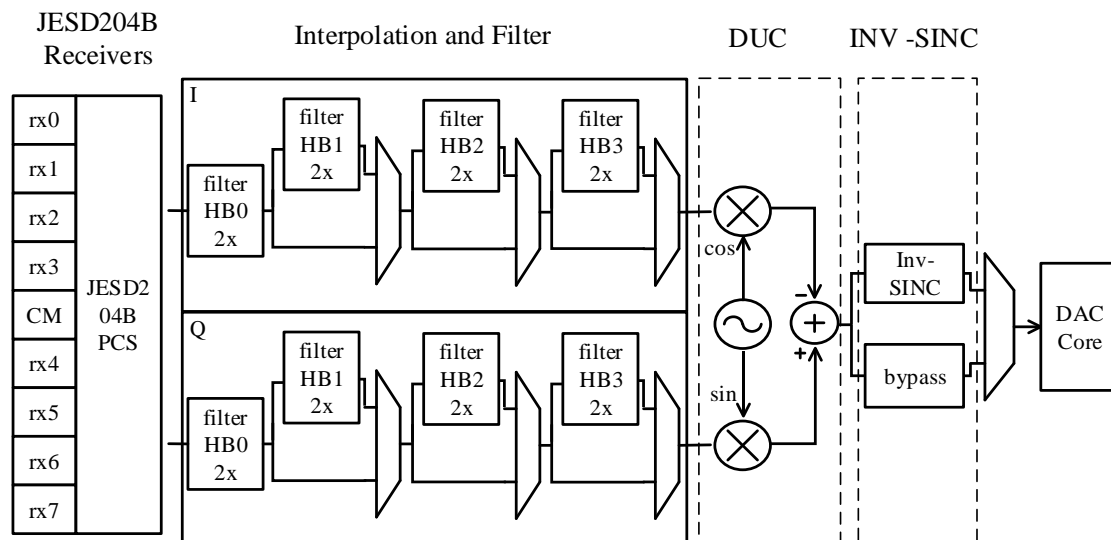


图 1：ADA14S8000 结构框图