

## 产品特点

- 高输入带宽: 18GHz(0.8Vp-p 满量程)
- 最大采样速率: 4Gs/s  
56dBc SFDR  
(4.613GHz/0.5Vp-p input,CLK=1GS/s)
- 保持模式馈通抑制:  $\geq 50$ dB

## 产品描述

ATH4000 是一款采用 SiGe BiCMOS 工艺的宽带采样保持放大器, 模拟信号带宽达 18GHz。芯片可以将输入的模拟信号采样后输出, 将频率较高的输入信号转换为频率较低的信号供后续较低速的模数转换器使用。采样保持芯片内部为主从结构, 由单个差分输入时钟提供; 且可以通过外部电压调节输出共模电压。芯片采用 QFN24 封装, 功耗约 1W。

## 应用范围

- 数字采样示波器
- RF 解调系统
- 数字接收机系统
- 高速峰值检波器
- 软件定义无线电
- 雷达、ECM 和 ELINT 系统

## 主要性能指标

- 输入带宽(-3dB):  $> 18$ GHz
- 输入时钟频率: 1GHz~4GHz
- 最大输入信号线性幅度:
  - 单端峰峰值: 400mV
  - 差分峰峰值: 800mV
- 回波损耗:  $> -10$ dB(typ)
- 功耗: 0.94W

## 结构框图

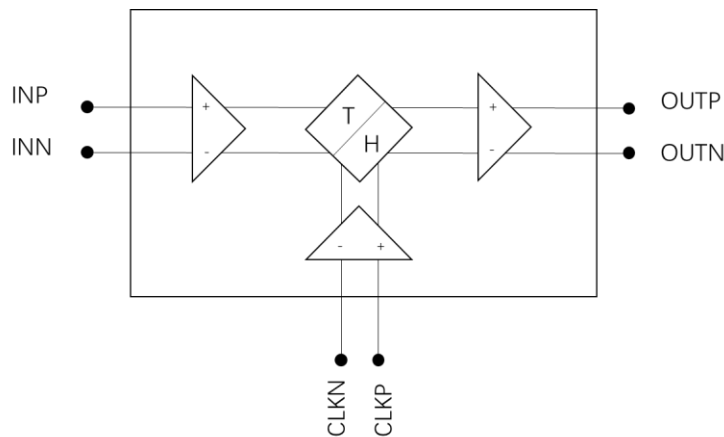


图 1: ATH4000 结构框图