

产品特点

- 最高输入时钟频率高达 5GHz
- 内置 50 欧姆终端电阻
- 支持多接口模式输入

产品描述

ADFF4L52 是一款差步数据和时钟 D 触发器，支持差分异步复位。差分输入内置一个 50 Ω 终端匹配电阻，可以支持 PECL、LVPECL、LVCOMS、LVTTTL、CML、和 LVDS 多种逻辑电平。芯片在时钟的上升沿进行数据转换，并以 LVPECL 逻辑电平差分输出。差分时钟输入

产品功能结构框图

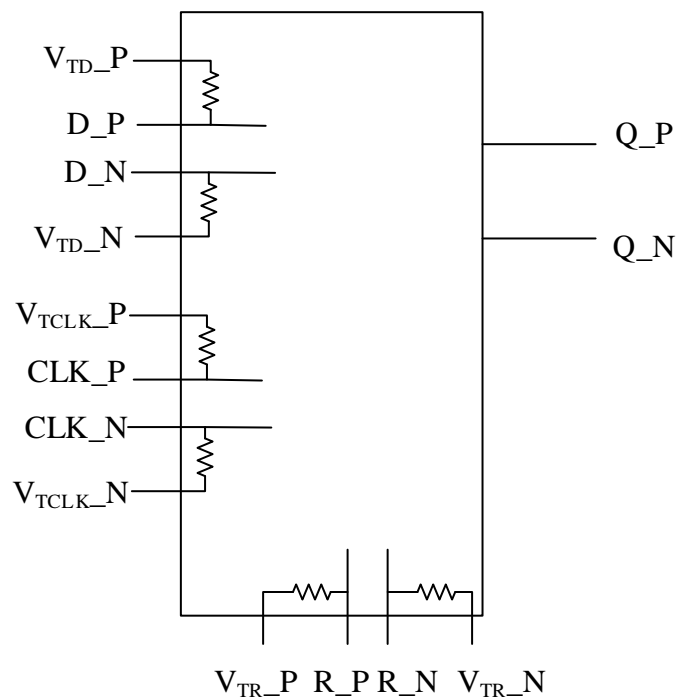


图 1: ADFF4L52 结构框图

允许 ADFF4L52 被用作负边沿触发器。该芯片采用 QFN16 封装，尺寸 3×3mm，可以在工业级温度范围（-40℃~+85℃）正常工作。

产品应用

- ATE 仪器设备
- 通信网络

主要性能指标

- 最大输入时钟频率 ≥ 5GHz
- 上升下降时间: (typ) 140ps
- 传播延迟: (typ) 230ps